

Werkbladdampkap - Novy Easy 65
Recirculatie / Afvoer
4-zones 65 cm
Matte Line



EAN 5414425265855

Afmetingen (mm)

Afmetingen (BxDxH) (mm)	650 x 520 x 248
Uitsnijding werkblad (BxD)(mm)	560 x 490
Afmetingen freesrand vlakbouw (BxDxH) (mm)	654 x 524 x 6

Dampkap

Energielabel afvoer modus

Energie-efficiëntieklasse (EEIdampkap)	A+++
Jaarlijks energieverbruik (kWh/j) (AECdampkap)	18,2
Hydrodynamische-efficiëntieklasse (FDEdampkap)	A
Verlichtings-efficiëntieklasse (LEdampkap)	-
Vetfilterings-efficiëntieklasse (GFEdampkap)	B

Algemeen

Motor geïntegreerd	•
Aantal metalen vetfilters	1
Afvoermodus	•
Recirculatie	• (standaardinstelling)
Afmetingen afvoer (mm)	89 x 222
Positie afvoer	Achter links / links naar beneden

Functies

Bediening	Witte slider touch bediening
Aantal snelheden	9 + P
Naloopstand recirculatie modus (minuten)	30 (standaardinstelling)
Naloopstand afvoer modus (minuten)	10
Reinigingsindicatie voor vetfilter	•
Vervangingsindicatie recirculatiefilter (recirculatie modus)	•
Opvangreservoir voor reiniging	•

Luchthoeveelheid & geluidsniveau afvoer modus

Luchthoeveelheid afvoer (m3/u) (EN 61591):	
- Minimum	157
- Maximum continue stand	487
- Maximum	572
Luchtdruk (Pa):	
- Maximum	481
Geluidsdruk / geluidsniveau afvoer (dB(A) re 1 pW)(EN 60704-2-13):	
- Minimum	29/41
- Maximum continue stand	56/68
- Maximum	60/73

Luchthoeveelheid & geluidsniveau recirculatie modus

Luchthoeveelheid afvoer (m³/u) (EN 61591):

- Minimum	131
- Maximum continue stand	451
- Maximum	460

Geluidsdruk / geluidsniveau afvoer (dB(A) re 1 pW)(EN 60704-2-13):

- Minimum	32/44
- Maximum continue stand	53/65
- Maximum	53/66

Inductie kookplaat

Algemeen

Zwart opaak glas	•
C-rand glas	•
Opbouw / vlakbouw	• / •

Kookzones

Aantal kookzones	4
Links voor : afmeting (mm) / vermogen (Boost) (W)	210 x 220 / 2100 (3000)
Links achter : afmeting (mm) / vermogen (Boost) (W)	210 x 220 / 2100 (3000)
Rechts voor : afmeting (mm) / vermogen (Boost) (W)	Ø 175 / 1400 (2100)
Rechts achter : afmeting (mm) / vermogen (Boost) (W)	Ø 175 / 1400 (2100)

Kookfuncties

Bediening	Witte slider touch bediening
Aantal vermogenstanden	9 + Power
Timer per zone	•
Kookwekker	•
Stop&Go	•
Warmhoudfunctie	70°
Automatische brugfunctie flexzones	• (1x)
Restwarmte indicatie	•
Aankookautomaat	•
Vergrendeling bedieningspaneel	•
Automatische pan herkenning	•
Grill functie	•

Technische specificaties

Elektrische aansluitwaarde (W)	7568 W
Netspanning meergefasig	230 V / 400 V - 1N / 2N
Netspanning monofasig	230 V
Aansluitkabel (meegeleverd)	2 m
Gewicht (kg)	15,9

Accessoires

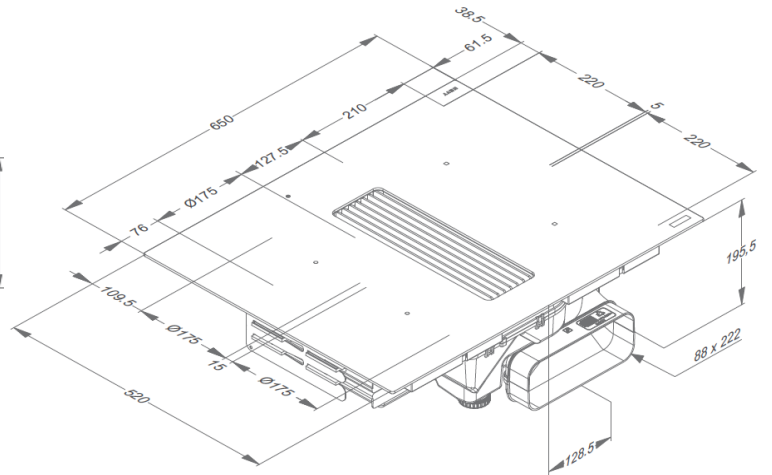
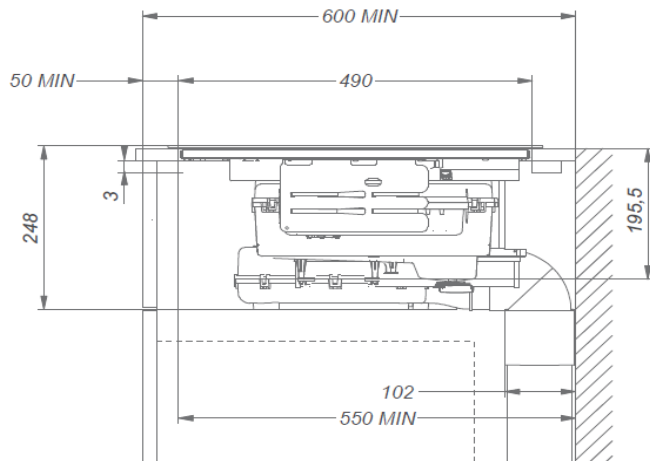
Accessoires

Aansluitbocht 90°

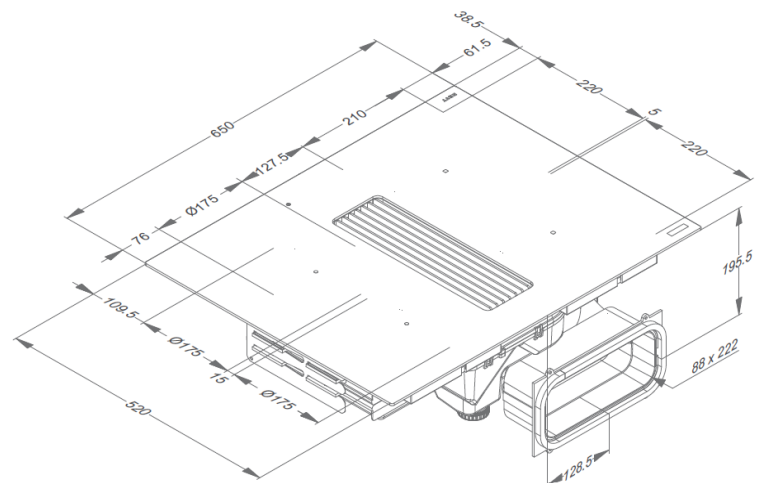
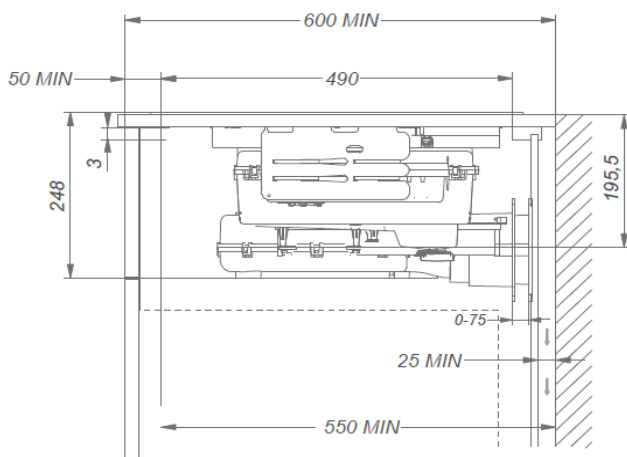
Meegeleverd met toestel

Afmetingen

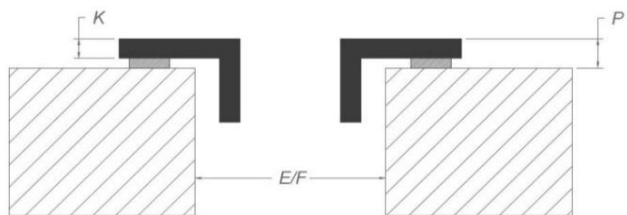
Afvoer naar buiten



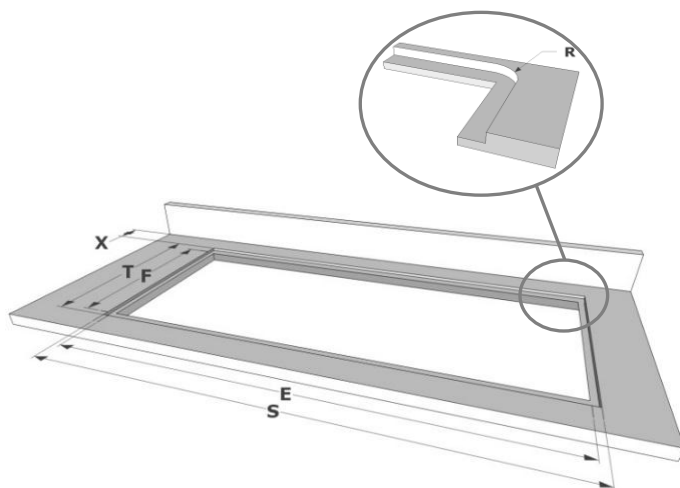
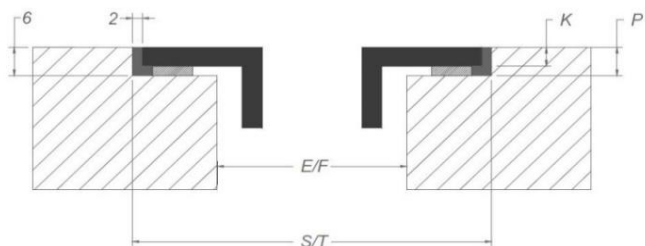
Recirculatie



Opbouw installatie



Vlakbouw installatie



Afmetingen

mm

Opbouw
Vlakbouw

	E	F	K	P	R	S	T	X
Opbouw	560	490	4	6				55 min
Vlakbouw	560	490	4	6	7	654	524	55 min

